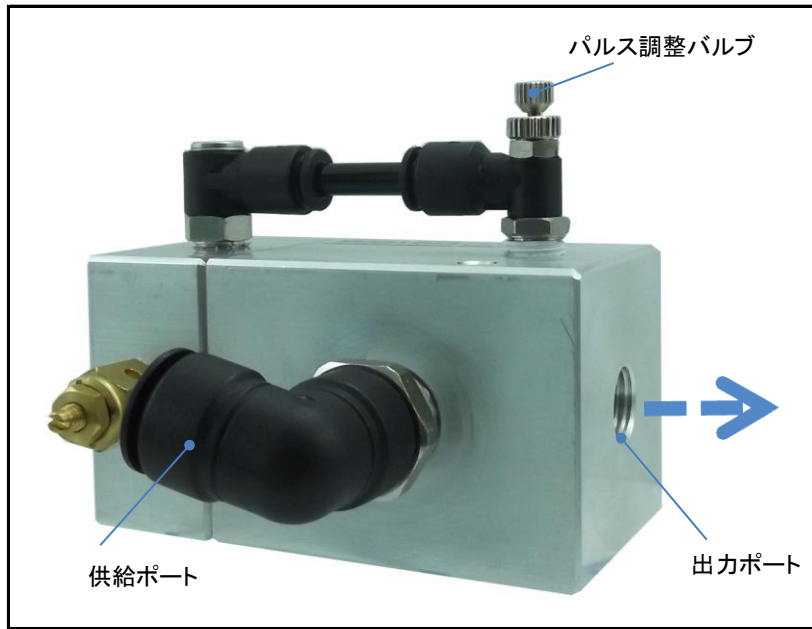


パルスブローコントローラ

エアブロー時の空気消費量を**約50%削減**



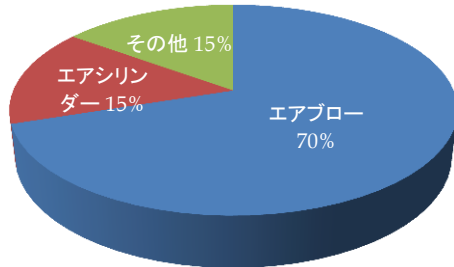
特長

- エアブローの**空気消費量を1/2に低減**
- **電源不要**
- **エアブロー効果のアップ**

仕様

使用流体	圧縮空気
流量	1000ℓ/min
使用圧力範囲	0.5~0.7MPa
使用温度範囲	0~60℃
適用ノズル径	内径4φ以下
パルス制御範囲	2~10Hz
重量	680g

【加工工場内でのエア使用状況】



加工工場では加工後の水を切る際 エアブローが必要です。

工場全体で使用される約70%を占められています。

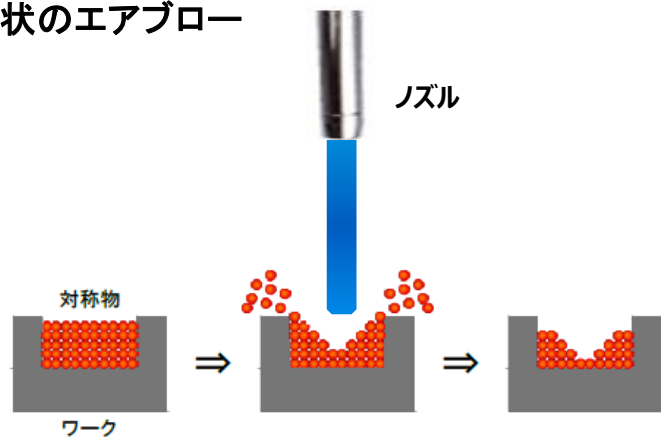
エアブロー1箇所^{*1}で **年間約50,000円**の電気代が必要です。

パルスブローコントローラを導入する事で、**約1/2に削減**することが可能です。

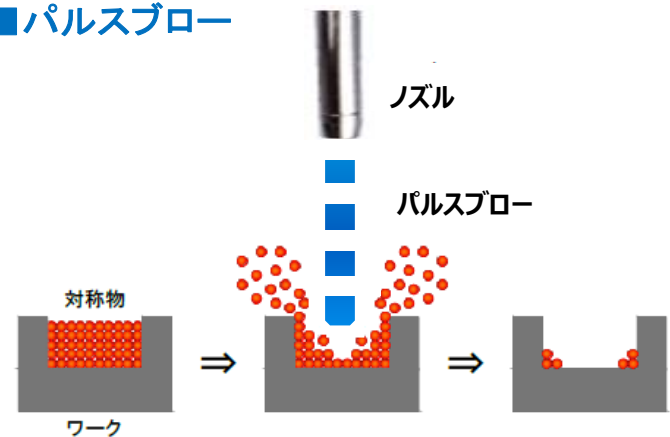
*1) 年間2000時間使用の場合 (8時間/日×月間21日稼働の場合)

パルスブローの効果

■現状のエアブロー

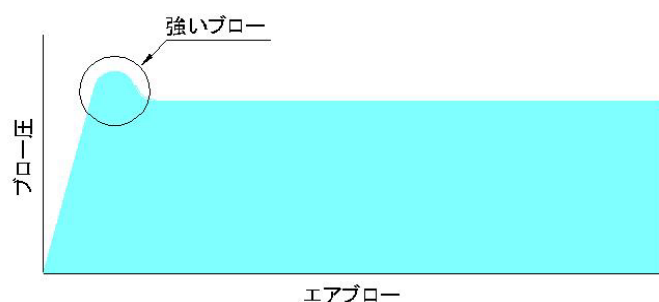


■パルスブロー

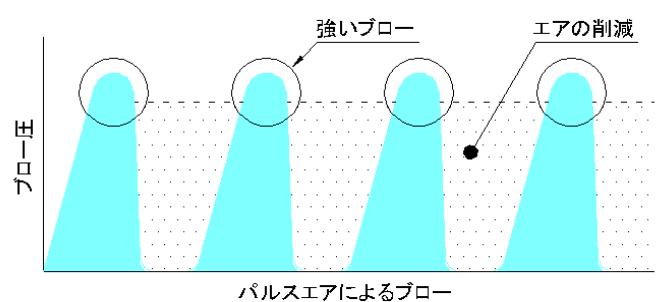


エア消費のイメージ


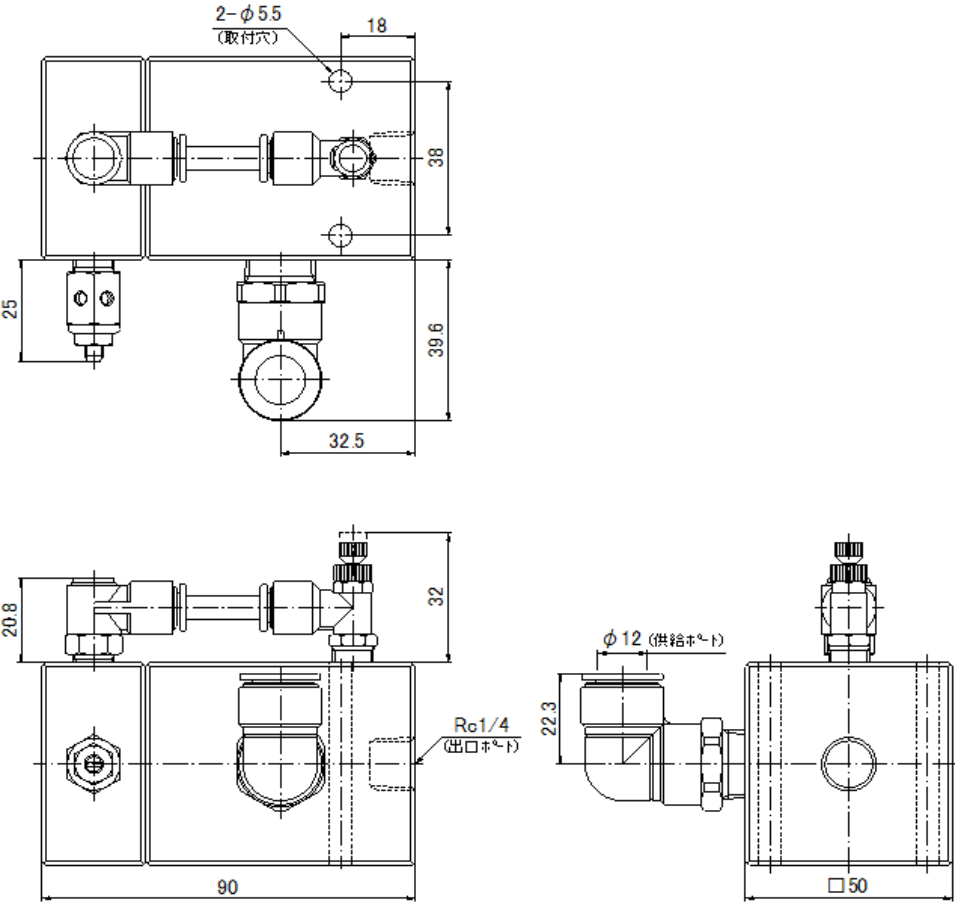
■現状のエアブロー



■パルスブロー



*エアブローの衝撃力はバルブ開放直後が最も大きく、パルスブローによって加工面には絶えず強いエアブロー圧が掛かります。

型式	PB-1000	【寸法図】
価格	19,800	
		

【使用上の注意事項】

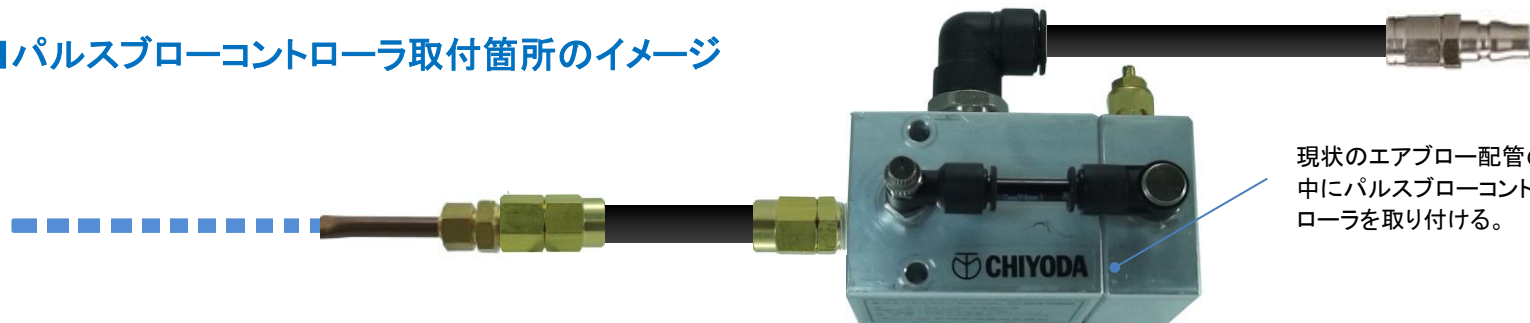
- ①供給圧力が0.4MPaを下回るとエアブローが停止したり、吹きっぱなしになる事が有ります。余裕を持った圧力設定として下さい。
- ②出力ポートにノズル取り付ける場合はφ4mm以下のノズルを取り付けてご利用下さい。
出力ポートのまま装置を駆動してもパルスエアを発生しません。
- ③出力ポートにホースを取付ける場合内径は5mm以下ホース、長さは3m以下として下さい。
ホースを長くするとパルスエアのレスポンスが悪くなり適正なエアブロー効果が得られない事が有ります。

取付箇所について

■現状のエアブロー配管



■パルスブローコントローラ取付箇所のイメージ



千代田通商株式会社

本社 〒145-0064 東京都大田区上池台1-21-1
 TEL 03-3727-4621(代) FAX 03-3727-8851
 URL: <http://www.chiyoda-pneumatic.co.jp>
 20150918